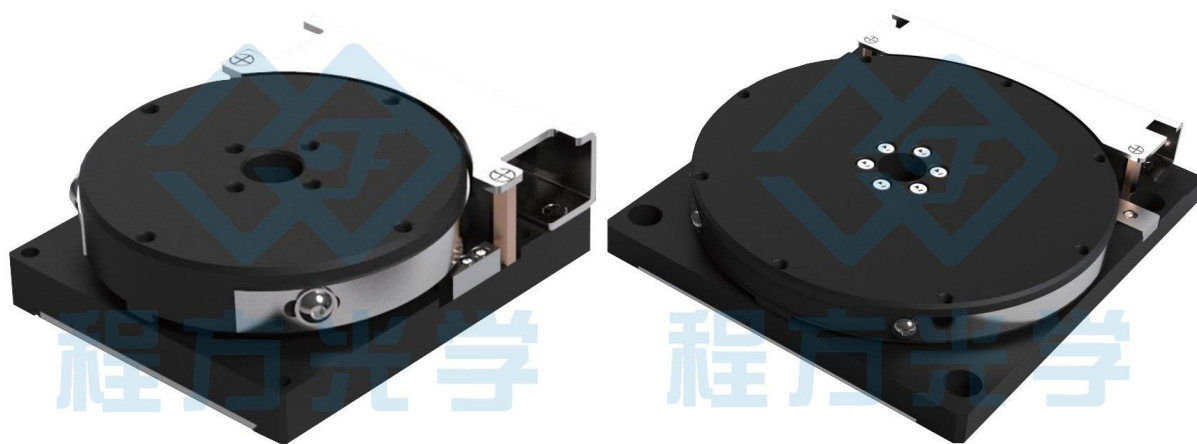


直驱力矩电机

DD-ERT65-120 系列



直驱力矩电机

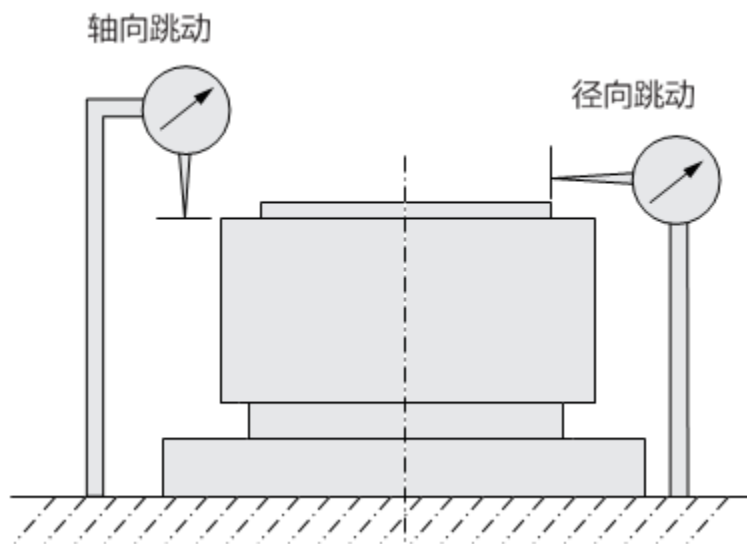
规格型号

	<u>DD-ERT</u>	<u>65</u>	<u>-1</u>	
系列名称				
DD-ERT				
尺寸规格				
65:外径为 65mm				
120				
高度代码				
1 (详情请参考对应规格参数表)				
特殊标记				
无标记: 程方仪器标准规格				
特殊: 无记号,A,B...(客户对标准设定有限制时, 请咨询程方仪器)				

注意:

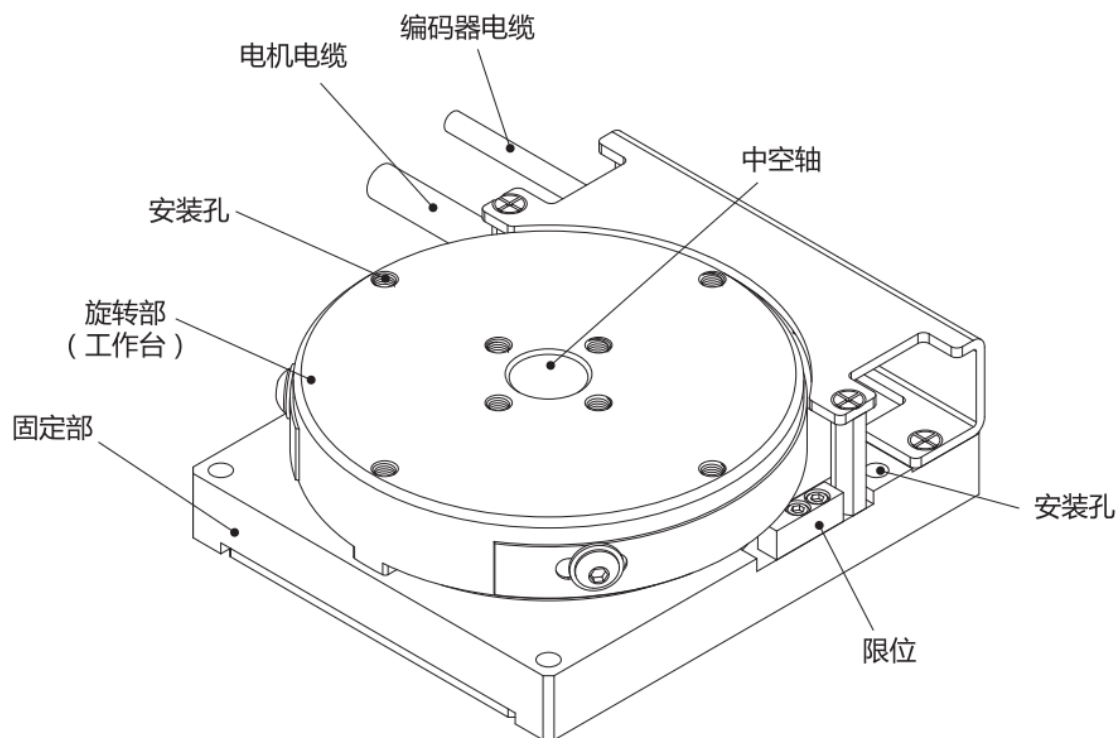
- 1、直驱力矩电机本体的机电缆和编码器电缆长度均为 0.4 米，客户需要指定延长线长度。
- 2、本系列可在原有基础上进行客户定制。

跳动测量方式



直驱力矩电机

产品结构



注意：部分部件不予以展示和说明，具体结构以实物为准，图片仅供参考

产品特性

DD-ERT-C 系列电机采用无铁芯结构，相比于传统的有铁芯直驱电机而言，本类型的电机的齿槽力更小，电机运行时响应更快，为了能够精准快速的实现点对点运动，电机旋转部分安装了高解析度的线性编码器，同时通过内置光电限位开关，外置限位块的双重手段来防止电机在运行时因为惯性飞车对负载和电机本体造成冲击损坏。该产品广泛用于固定转角、高响应、轻负载自动化行业。

- 配置高精度线性编码器
- 大口径中空轴，可根据客户需求定制
- 超薄型结构，较低的组合高度
- 结构紧凑
- 精度高
- 峰值扭矩：0.32~1.6N.m
- 连续转矩：0.05~0.4N.m
- 高重复精度±2.5arc-sec
- 固定转角

适用行业

工具机（CNC 加工中心...） 半导体制造装置（液晶面板设备...）

工业机器人（多轴机械手...） 其他装置（激光制造设备...）

直驱力矩电机

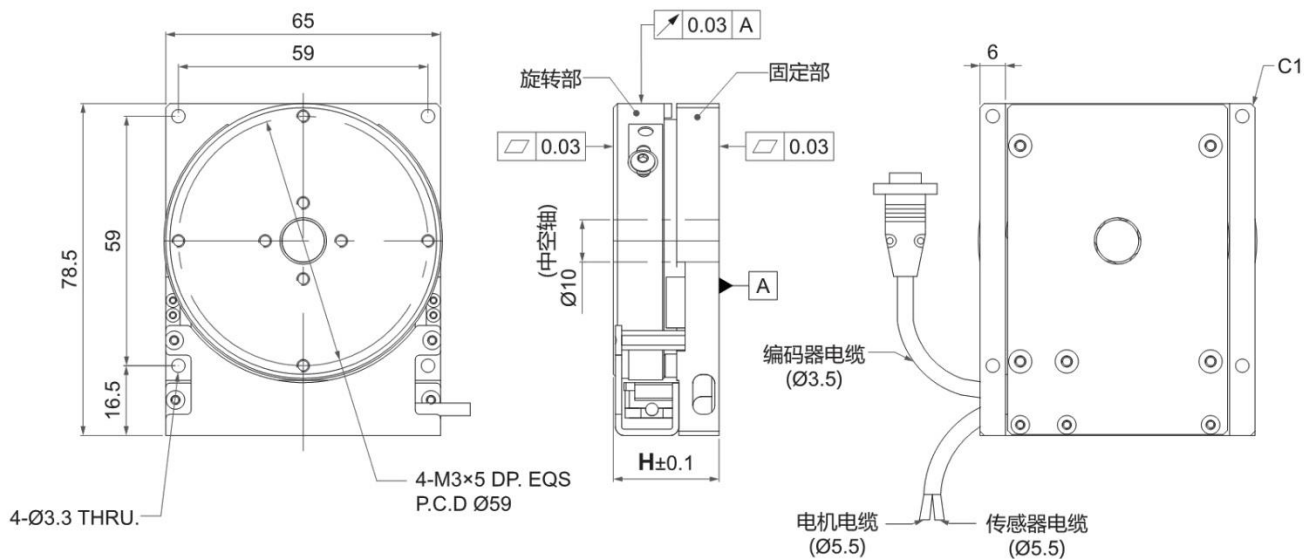
DD-ERT 系列性能参数

基本性能	单位	DD-ERT65-1	DD-ERT120-1
峰值扭矩 (1S)	N.m	0.32	1.6
连续转矩	N.m	0.05	0.4
最高转速	°/S	600	400
电气性能			
峰值电流 (rms) (1s)	A	5	5
连续电流 (rms)	A	1.5	1.4
热性能			
线圈最高温度	°C	120	
机械性能			
转动惯量	Kg. m ²	0.00013	0.005
最大可搬质量	Kg	1.8	5
质量	Kg	0.65	1.8
有效动作角度	°	±95	±90
编码器类型		增量式光栅尺	
重复精度	arc-sec	±2.5	
定位精度	arc-sec	±10*	
冷却方式		自然冷却	

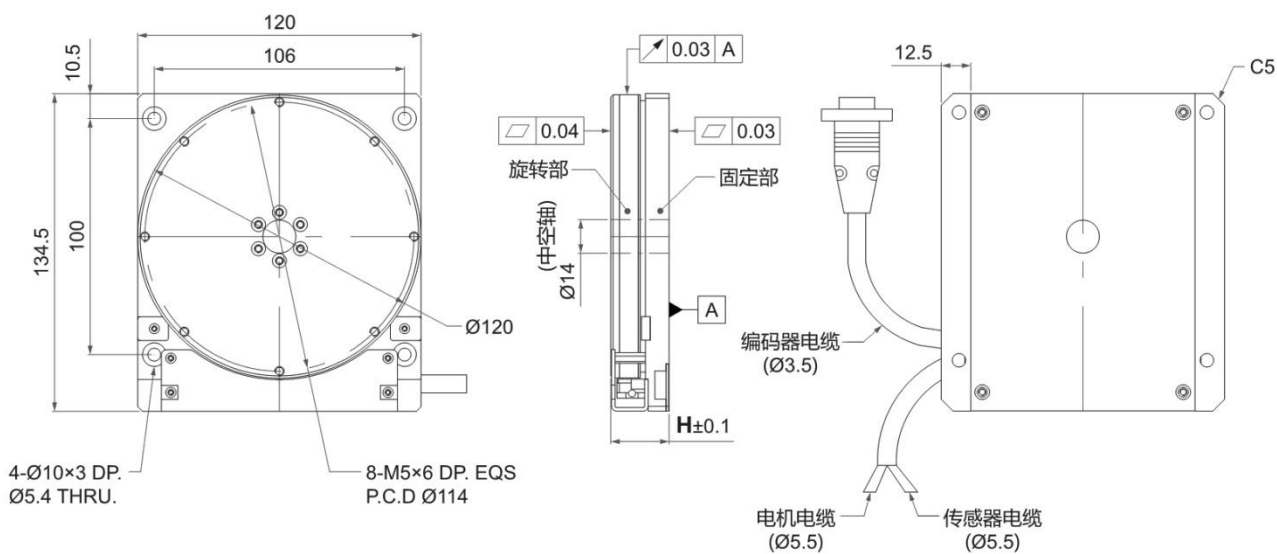
*定位精度：补偿后精度

直驱力矩电机

DD-ERT 系列尺寸



高度 (mm)	DD-ERT65-1
H	25

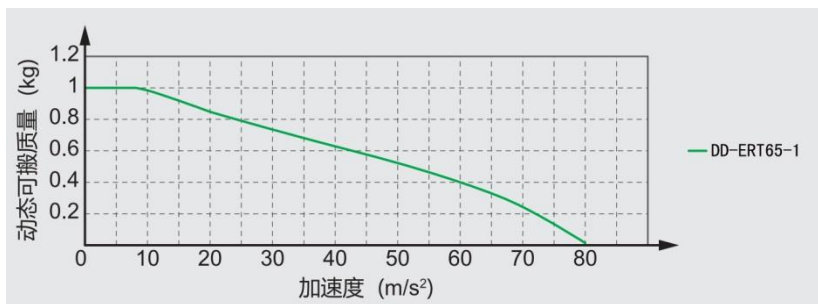


高度 (mm)	DD-ERT120-1
H	24.7

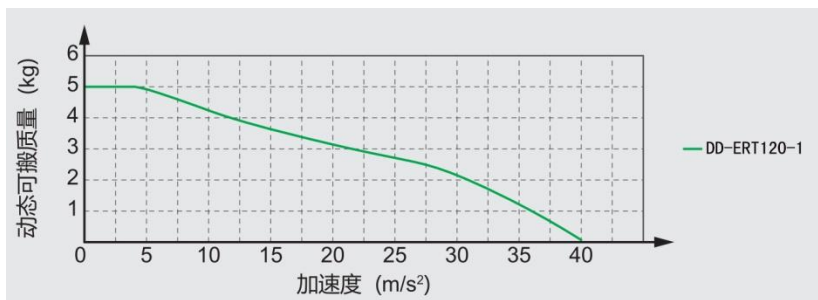
直驱力矩电机

DD-ERT 系列技术解析

DD-ERT65 系列（动态可搬质量）



DD-ERT120 系列（动态可搬质量）



电缆参数

单位 (mm)

名称	电缆直径	电缆长度	电缆弯曲半径
电机电缆	φ 5.5	400 (标准)	R56 (最小)
编码器电缆	φ 3.5	400 (标准)	R56 (最小)

注意:

- 1、产品本身线缆长度为标准规格,可参考表格参数,若客户需要增加线缆长度,请咨询程方仪器。
- 2、产品本身线缆直径为标准规格,可参考表格参数,若客户需要变更线缆直径,请咨询程方仪器。
- 3、产品本身线缆弯曲半径为标准规格,可参考表格参数,若客户需要变更线缆弯曲半径,请咨询程方仪器。

电缆接线参数

电机电缆

PIN	信号	颜色
1	U	红
2	V	白
3	W	蓝
4	PE	黄绿

传感器电缆

PIN	信号	颜色
1	0V	蓝
2	CWL	红
3	ORIGIN	紫
4	CCWL	黄
5	24V	橙

编码器电缆

PIN	信号	颜色
1	0V	蓝
2	A+	红
3	C+	紫
4	B+	黄
5	5V	橙
6	A-	灰
7	C-	粉
8	B-	黑

注意:

- 1、产品本身电缆标示为标准规格,可参考表格参数,请严格按照表格示意操作。
- 2、产品本身电缆均为散线,电缆长度需要客户确认

直驱力矩电机

使用注意事项

1. 购买前注意事项

- 1.1 购买时，请与我方销售人员核对使用环境的范围，请勿在硫磺及生产硫化物气体等腐蚀性的环境中使用，此环境中会导致线路断裂或接触不良等情况发生。
- 1.2 选型时，请与我方销售人员核对使用要求及电机参数，确保使用的科学性。

2. 操作使用注意事项

- 2.1 本产品作为精密机械零件制造并普遍应用于机械行业，请具有专业知识与经验的技术人员进行操作。
- 2.2 操作时，请务必按照产品的操作规范使用。
- 2.3 应用中，如电缆、电机安装方式等使用环境有特殊要求时，请务必与我方销售人员联系确认，防止事故的发生以及避免造成不必要的损失。
- 2.4 本设备所有端子都不允许带电拔插，防止损坏电机及驱动器。
- 2.5 电机地线务必进行接地处理。
- 2.6 请勿将设备的控制信号线与动力线（主电源线，电机动力线等）防止在同一线管中或绕成一束。
- 2.7 电机运转中，请勿触摸电机的运动部件。
- 2.8 磁轨由永磁体构成，具有相当高的磁吸力，因此在安装前请咨询我方业务人员，获取具体的安装说明，装配过程中严格按照规范的安装方式进行。

3. 后续维护注意事项

- 3.1 保管设备时请注意：温度控制在 -20°C 至 $+60^{\circ}\text{C}$ 内；湿度：85%以内，放置无尘、洁净、无腐蚀性气体、无研磨液、无金属粉末、无油的环境中。
- 3.2 移动、布线、维护、检查等情况时，请在切断电源3分钟以上再进行操作。切断电源2-3分钟左右，动力线仍有电压残留，请勿草率接触设备。
- 3.3 频繁断开/开启电源会导致主电路元器件的劣化，切断电源后请在1分钟以上再次通电，开关电源的频率限制在“2次/3分钟”以内。