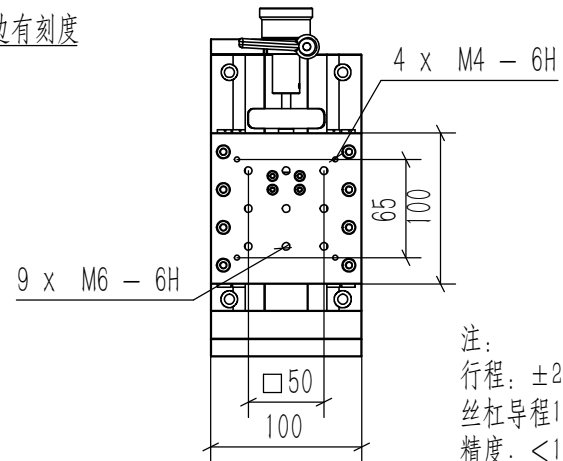
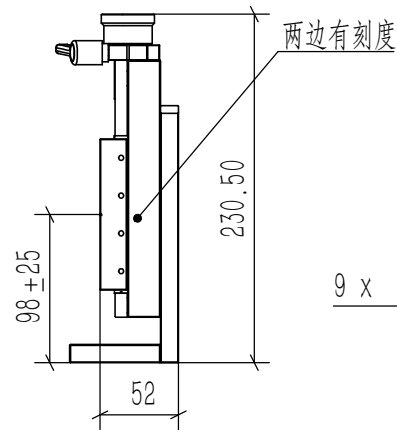
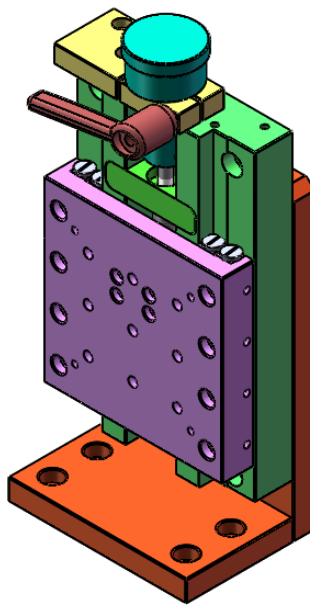


4 x ϕ 6.60 ∇ 贯通
反 \sqcap ϕ 11 ∇ 6.80



注：
行程：±25mm
丝杠导程1mm
精度：<15 μm
负载：10KG
垂直度：±10 μm
主体颜色：表面阳极发黑处理



零件代号
借(通)用件登记
旧底图总号
底图总号
签字
日期

标记	处数	分区	更改文件号	签名	年月日
设计			标准化		
校核			审核		
主管设计			批准		
工艺					

图纸编号：			
单件面积	单件质量	数量	图纸比例
m ²	0.805 kg		
ZCRG-C-50		共张	第张 版本：第二版
材质：6061		替代：	
上海程方光学仪器有限公司			