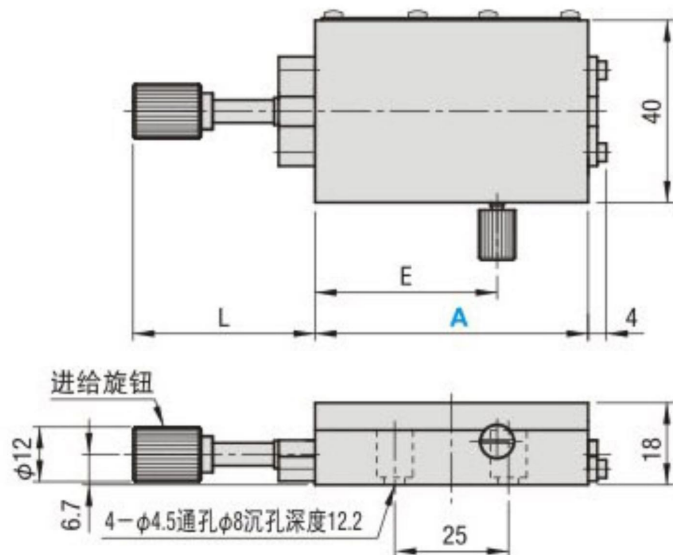
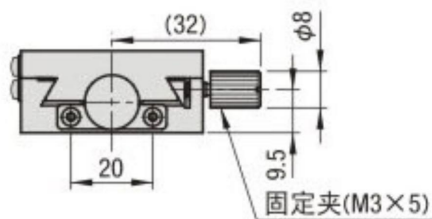


# 业界标准



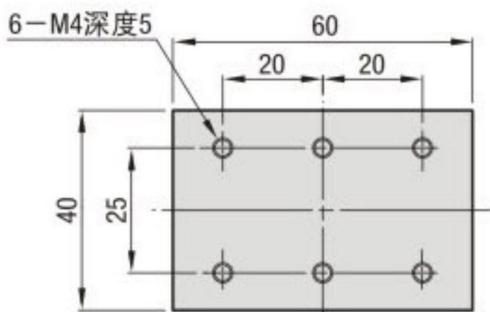
保用三年

## CFC

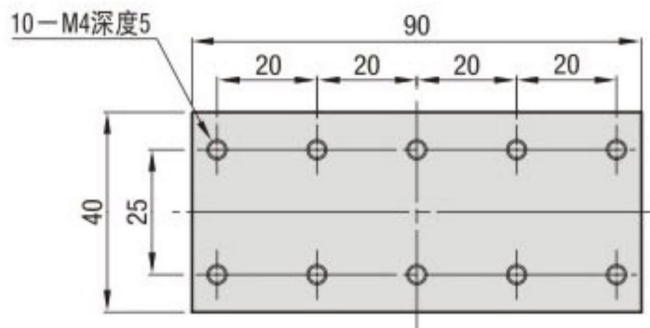


### ●上方安装孔尺寸

60



90



**M** 材质 铝合金  
**S** 表面处理 黑色阳极氧化处理

型式 Type	A	滑台面 (mm)	移动量 (mm)	旋钮旋转1圈的 移动量 (mm)	L	E	耐负载 (N)		移动精度 (μm)		自重 (kg)	附件
							水平	垂直	直线度	平行度		
CFC	60	40×60	±21	4.2	40	40	29.4	14.7	30	30	0.14	
	90	40×90	±35		60	55					0.19	

Ⓜ最小读数(游标刻度): 0.1mm/刻度