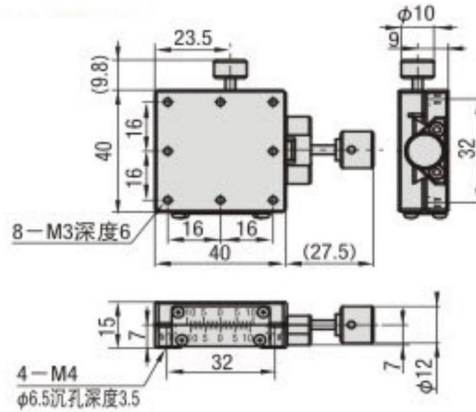


业界标准

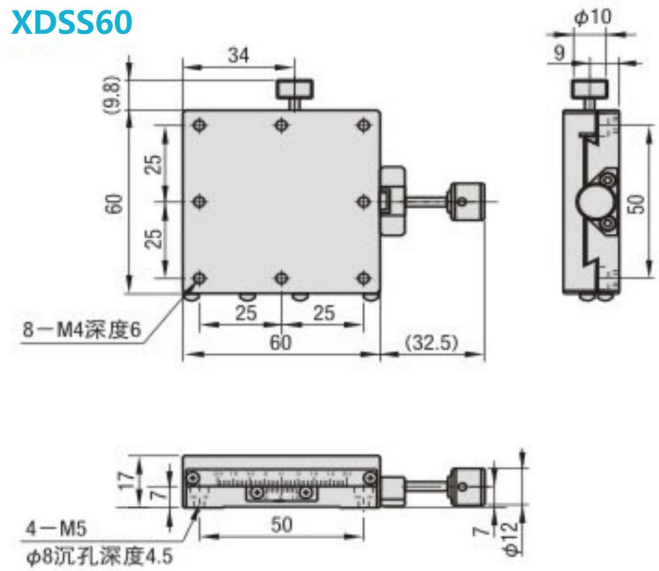


保用三年

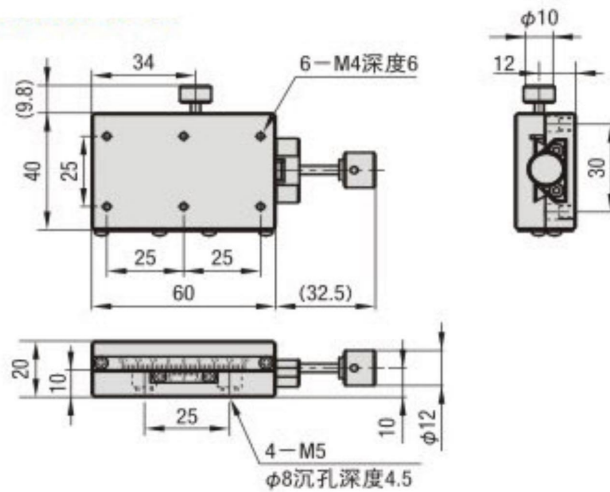
XDSS40



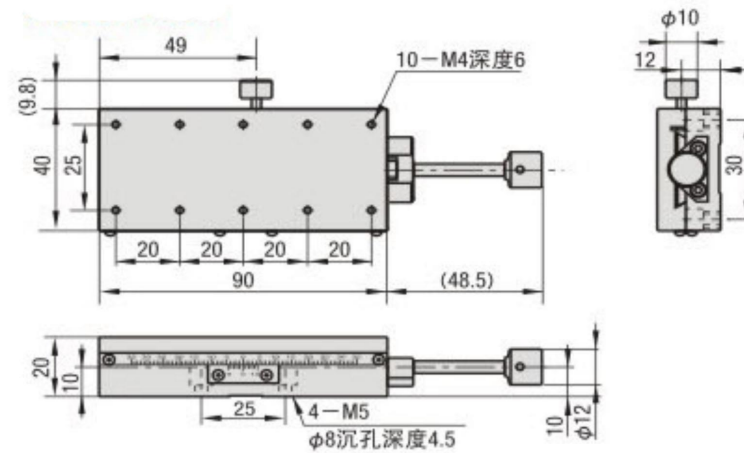
XDSS60



XDSS4060



XDSS4090



M 材质 铝合金
S 表面处理 黑色阳极氧化处理

型式		滑台面 (mm)	移动量 (mm)	旋钮旋转1圈的移动量 (mm)	耐负载 (N)		移动精度 (μm)	自重 (kg)
Type	No.				水平	垂直	直线度	
XDSS	40	40×40	±10	4.5	19.6	9.8	30	0.06
	60	60×60	±20		29.4	14.7		0.16
	4060	40×60			39.2	19.6		0.17
	4090	40×90	±35					0.18

最小读数(游标刻度): 0.1mm/刻度